

Für Sicherheit nach Maß.

Stellantriebe der 300er-Serie
für Brandschutz und Entrauchung.



Die neuen Leistungsträger.

Zuverlässig, anwenderfreundlich und flexibel.

Für Gruner sind Stellantriebe schon seit 1954 ein zentraler Produktbereich. Das Know-how ganzer Generationen ist in eine zielgenaue Weiterentwicklung eingeflossen. Mit einem gewachsenen Erfahrungsschatz komplettiert das Unternehmen nun sein Angebot für alle Anwendungen rund um Brandschutz und Entrauchung. Die neuen Stellantriebe der 300er-Serie decken dabei die unterschiedlichsten Anforderungen ab. Das ergänzte Portfolio beinhaltet die passenden Produkte für verschiedene Drehmomente und alle gängigen Klappengrößen.

BLDC-Technologie.

Wie immer bei Gruner sind zuverlässige Qualität und hochentwickelte Technik natürlich inklusive. Ob für 24, 120 oder 240 V AC/DC: Das überarbeitete Design der Stellantriebe garantiert für Federn und Motoren mindestens 60.000 Zyklen. Durch weniger Mechanik reduziert die integrierte BLDC-Technologie (brushless direct current) den Verschleiß.

Und in allen kritischen Teilen ist die nötige Sicherheit durch Stahlteile gegeben – so bleibt das Drehmoment auch bei hohen Temperaturen erhalten.

Apropos: Alle Stellantriebe der 300er-Serie halten im Dauerbetrieb Umgebungstemperaturen bis 80° C zuverlässig stand.

Einfache Montage.

Durch immer gleiche Abstände lassen sich Stellantriebe der 300er-Serie von Gruner besonders leicht montieren. Der aufklappbare Anschluss für Rauch-Detektoren erlaubt dem OEM eine individuelle Konfektionierung. Ebenso nutzerfreundlich zeigt sich die Kanalmontage: Dank optimaler Zugänglichkeit kann der thermische Auslöser nach unbeabsichtigter Aktivierung leicht ausgetauscht werden.



Fortschrittliche Testeinrichtungen, Prüfsysteme und Strategien zur Qualitätssicherung gewährleisten hervorragende Qualität.



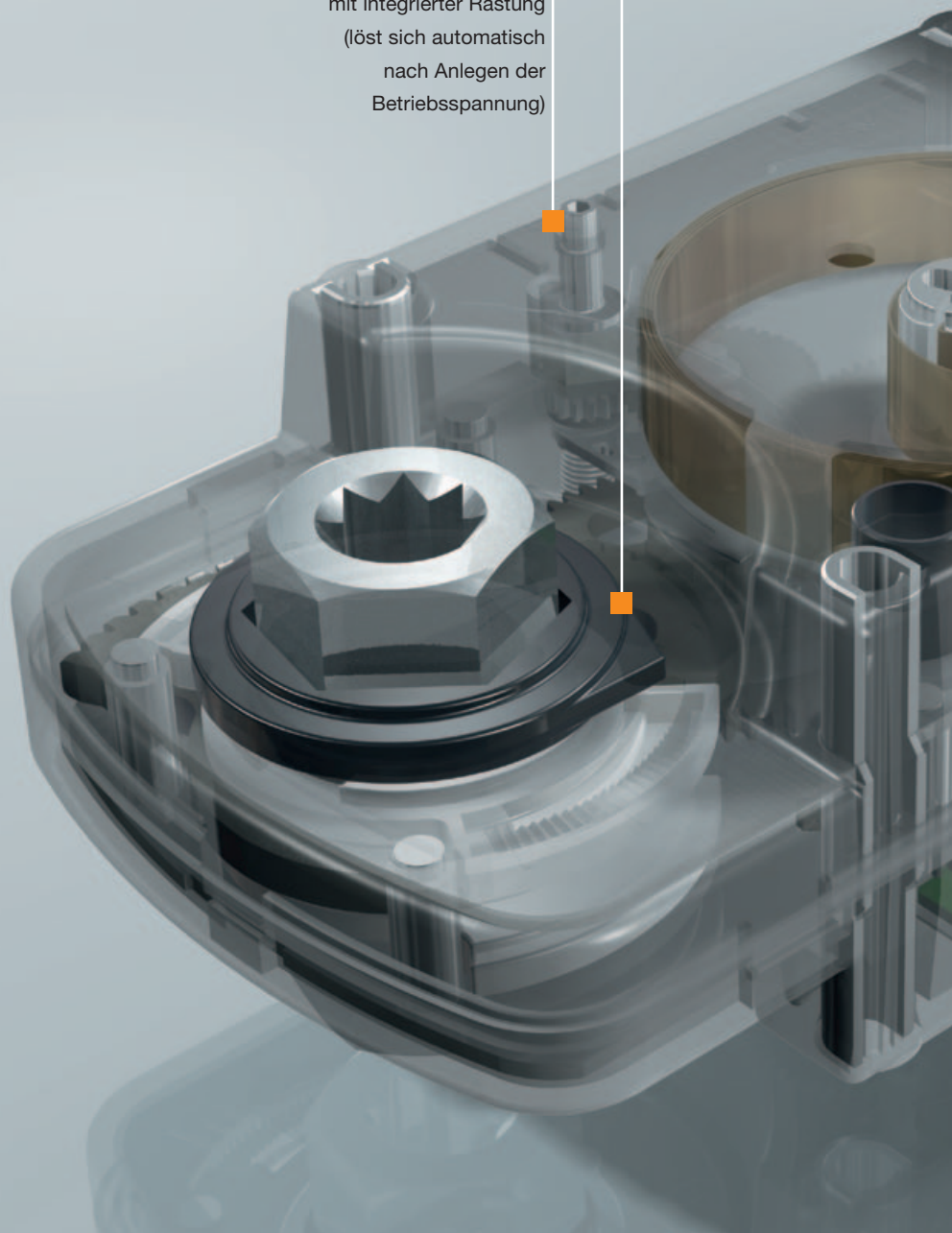
Effizienz im Überblick.

Highlights, Optionen und Zulassungen.

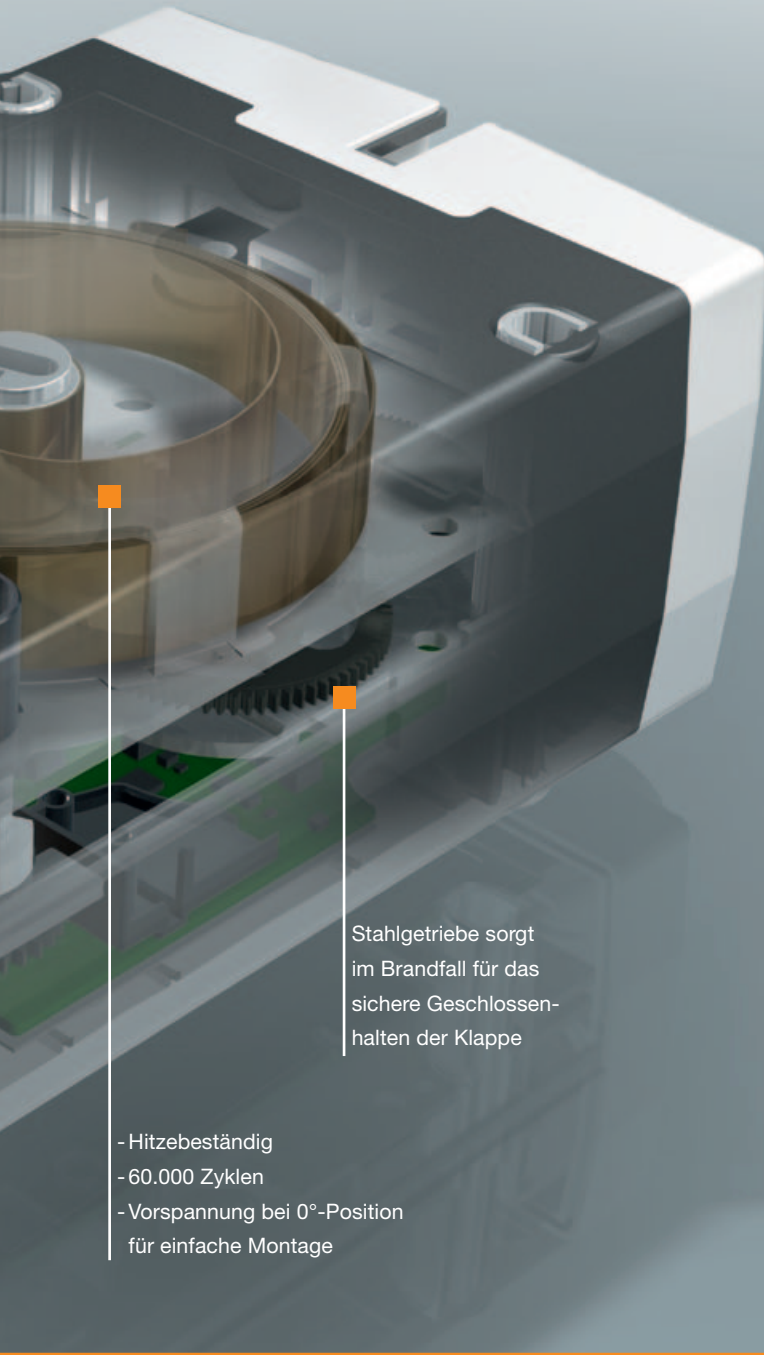
- Thermoelektrische Auslöser mit maximaler Robustheit (nach DIN EN 60691)
- Handverstellung ohne separate Stromversorgung
- Federvorspannung für volles Drehmoment über den gesamten 100° Drehwinkel
- Optionen: Stellungsmeldung über potenzialfreie Zusatzschalter, Temperatursicherung für Kanalmontage, uvm.
- CE nach EMV-Richtlinie 2004/108/EG und Niederspannungsrichtlinie 2006/95/EG
- Optimale Wirtschaftlichkeit durch energiesparendes Halten in der Endposition

Einfacher Handaufzug mit integrierter Rastung (löst sich automatisch nach Anlegen der Betriebsspannung)

Stellungsanzeige

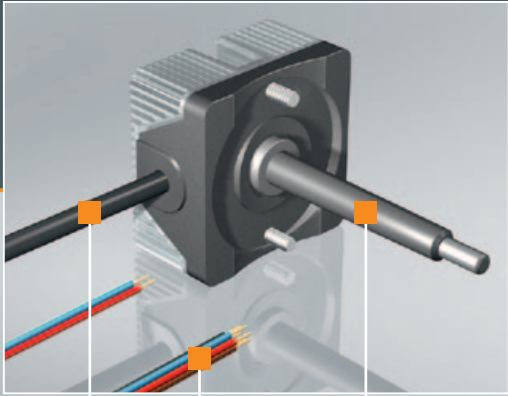


Feuertäufe bei über 1000° C immer und immer wieder bestanden:
Wer auf Sicherheit besteht, besteht auf Gruner.



Stahlgetriebe sorgt im Brandfall für das sichere Geschlossenhalten der Klappe

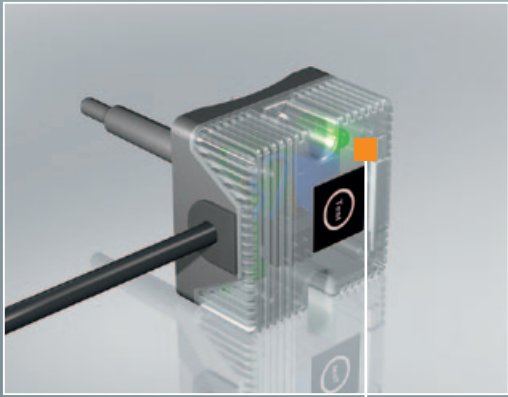
- Hitzebeständig
- 60.000 Zyklen
- Vorspannung bei 0°-Position für einfache Montage



Halogenfreie Kabel

Überwachung der Kanal-Innen- und Außentemperatur

Fest eingestellte Endlagenschalter



Funktionsanzeige und Testtaster für höhere Betriebssicherheit

- Ohne Adapter für maximale Sicherheit
- □ 12 mm Standard
- □ 10 mm optional



360TA-230-10-S2
 230 V • 50/60 Hz
 -30° ~ +100°C • IP54
 10 Nm • 150 a
 10 Nm • 20 a
 CE



Individuelle Erfolgstypen.

Nenngrößen, Leistungsdaten und Details.

Welches Drehmoment und welche Stromversorgung? Wie lauten die spezifischen Ansprüche?

Stellantriebe der 300er-Serie von Gruner für Brandschutz und Entrauchung geben die Antworten auf alle relevanten Fragestellungen. Sie entsprechen den DIN-EN-Standards und CE-Richtlinien.



	Brandschutz				Brandschutz				Entrauchung		Brandschutz				Entrauchung	
Abmessungen	150 x 75 x 70 mm				193 x 96 x 60 mm						250 x 100 x 60 mm					
Typ	340-024-05-S2	340TA-024-05-S2	340-230-05-S2	340TA-230-05-S2	360-024-10-S2	360TA-024-10-S2	360-230-10-S2	360TA-230-10-S2	362-024-20-S2	362-230-20-S2	380-024-20-S2	380TA-024-20-S2	380-230-20-S2	380TA-230-20-S2	382-024-40-S2	382-230-40-S2
Drehmoment (Motor)	5 Nm	5 Nm	5 Nm	5 Nm	10 Nm	10 Nm	10 Nm	10 Nm	20 Nm	20 Nm	20 Nm	20 Nm	20 Nm	20 Nm	40 Nm	40 Nm
Drehmoment (Feder)	5 Nm	5 Nm	5 Nm	5 Nm	10 Nm	10 Nm	10 Nm	10 Nm			15 Nm	15 Nm	15 Nm	15 Nm		
Zwei-Punkt-Regelung	•	•	•	•	•	•	•	•	•	•	•	•	•	•	•	•
Drehwinkel [°]	100	100	100	100	100	100	100	100	100	100	100	100	100	100	100	100
Stromversorgung																
24 VAC/DC	•	•			•	•			•		•	•			•	
230 VAC			•	•			•	•		•			•	•		•
Optionen																
Temperatursicherung zur Kanalmontage (72° C)		•		•		•		•				•		•		
Anschluss für Rauchdetektor		○		○		○		○	○	○		○		○	○	○
Zusatzschalter*	•	•	•	•	•	•	•	•	•	•	•	•	•	•	•	•

• inklusive

○ optional erhältlich

* 2 x SPDT bei 5° und 80° (-5° ... +95° Drehbereich)

Wenn es passt ...

Relais, Magnete und Stellantriebe von Gruner.

Gruner repräsentiert Flexibilität, Innovation und Offenheit für elektronische Anwendungen in den Bereichen Energy Management, Building Management, Drive Technology und Automotive. Neben Stellantrieben umfasst das Angebot Magnete und Relais. Mit Standorten in Deutschland, Tunesien, Serbien sowie zeitnah in Indien bietet das Unternehmen in jedem Fall weltweite Präsenz.

Mehr über das umfassende Gruner-Portfolio online unter www.gruner.de

GRUNER AG

Bürglestraße 15-17 · D-78564 Wehingen
Tel. +49 7426 948-0 · Fax +49 7426 948-200
www.gruner.de · info@gruner.de

GRUNER 
Schalten und Bewegen