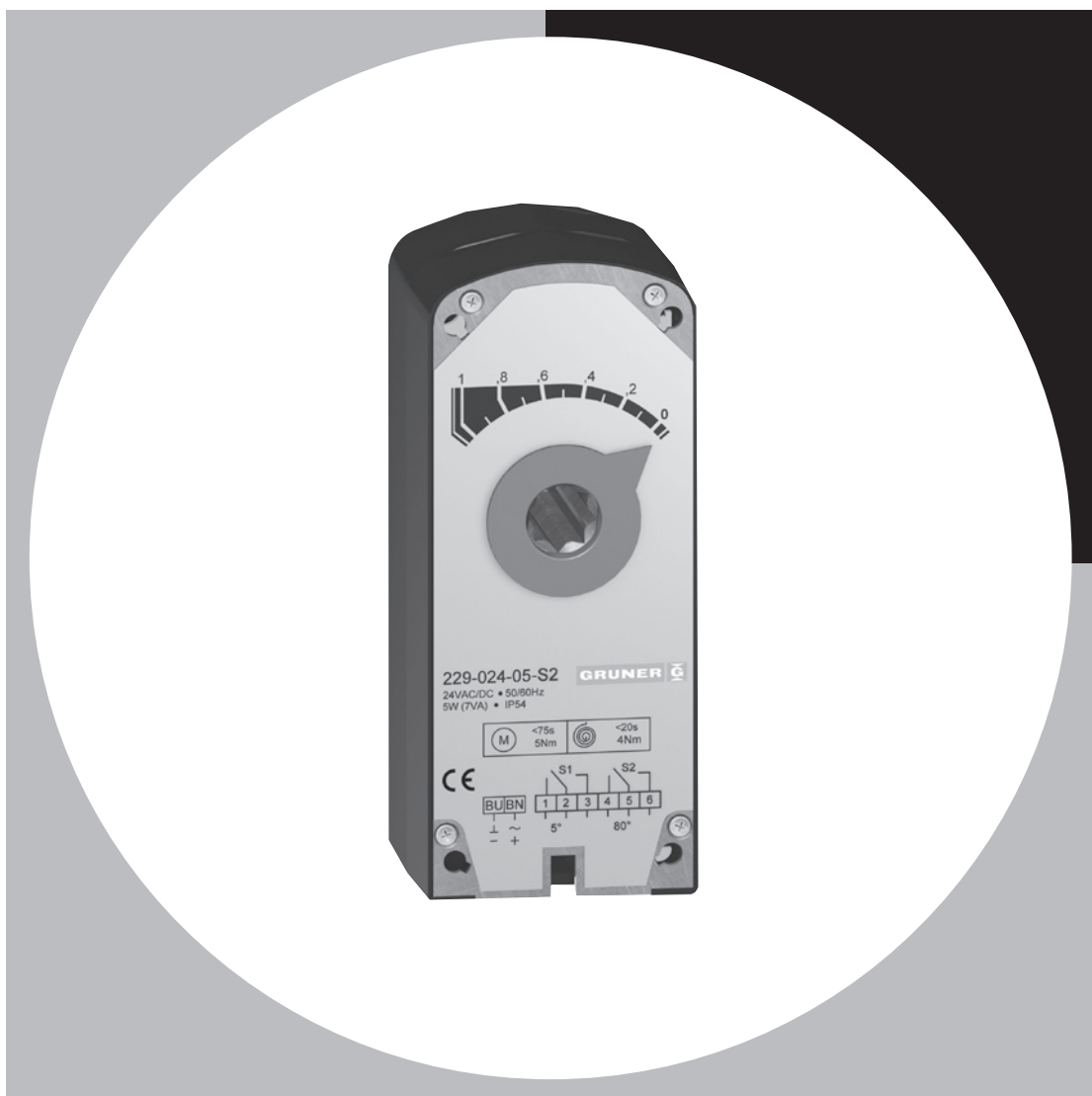


## Привод для противопожарных клапанов, тип 229

С возвратной пружиной

CE



## Применение

Приводы серии 229 с возвратной пружиной используются для управления противопожарными клапанами с возвратной пружиной. При вращении привода с положения 0° до 100° взводится пружина. Привод остается в конечной позиции (100°) при помощи реверсивного кулачка. В случае внешнего механического воздействия или потери напряжения привод возвращается в начальное положение при помощи пружины. Приводы должны устанавливаться в сухой среде, абсолютно свободной от агрессивных веществ. В случае наружного монтажа привод должен быть соответствующим образом защищен от внешних воздействий.

## Указания по безопасности

Все работы с приводами (монтаж, электрические соединения, модификация и ремонт) должны производиться при отключенном электропитании! Подвод электропитания должен выполняться компетентным персоналом при соблюдении нормативных требований VDE, а также других действующих требований. Корпус может открывать только производитель! Приводы непригодны для использования во взрывоопасной среде.

**Версии 24 В могут работать только с безопасным низким напряжением. Версии 230 В должны быть подключены многополюсным выключателем с минимальным зазором 3 мм.**

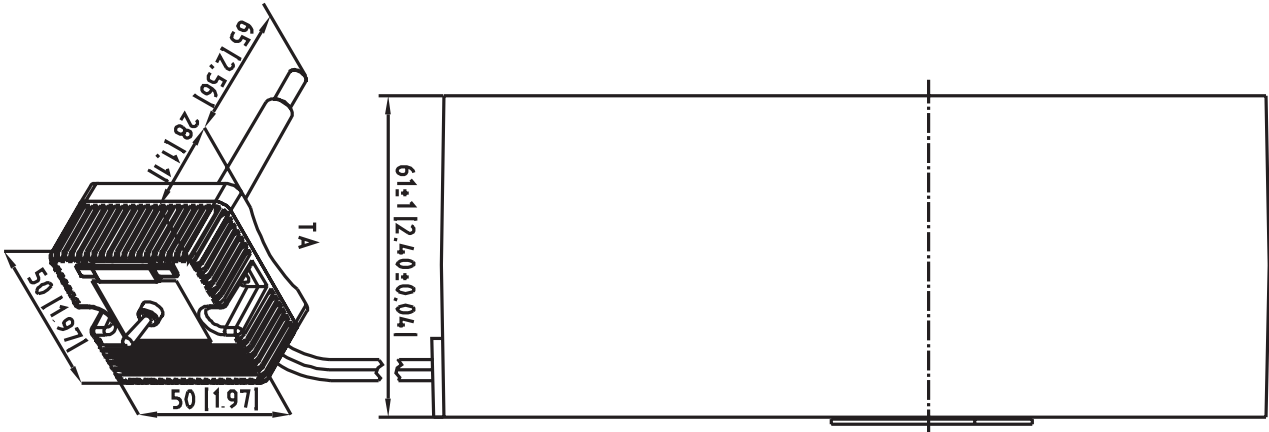
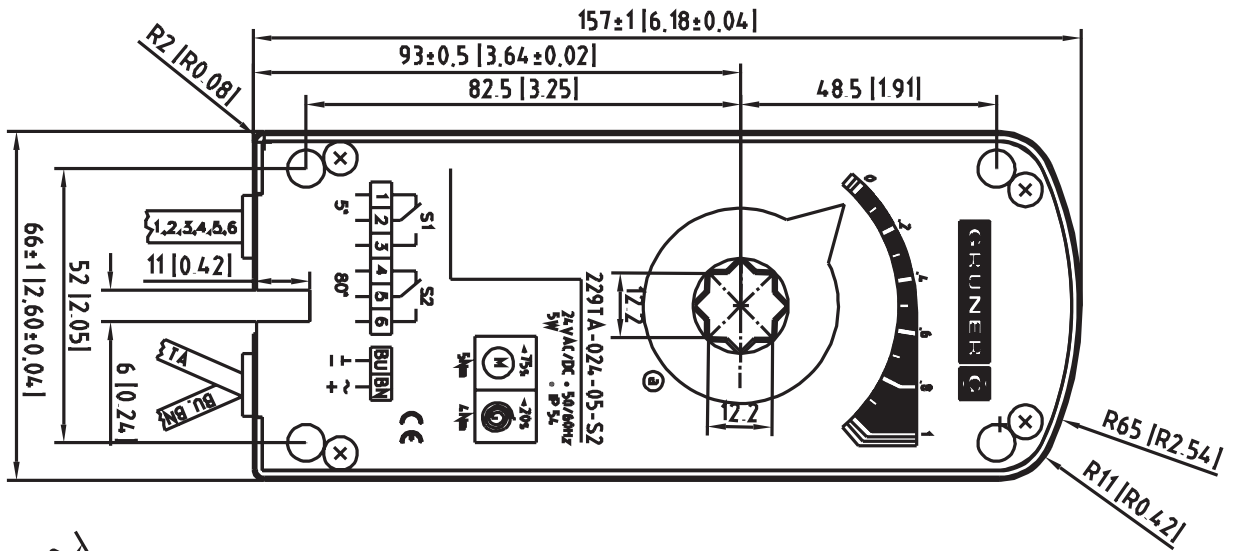
## Версии

Тип	Время срабатывания	Управление	Питающее напряжение	Потребление электроэнергии	Класс защиты
229-024-S2 229TA-024-S2	40...75 с (двигатель) < 20 с (пружина)	2-позиционное, (ON/OFF)	24В AC/DC ± 20%, 50 Гц	5 Вт / 6.5 ВА	III
229-230-S2 229TA-230-S2	40...75 с (двигатель) < 20 с (пружина)	2-позиционное, (ON/OFF)	230В AC ± 15%, 50 Гц	5 Вт / 5.5 ВА	II

**S2 = 2 вспомогательных переключателя**

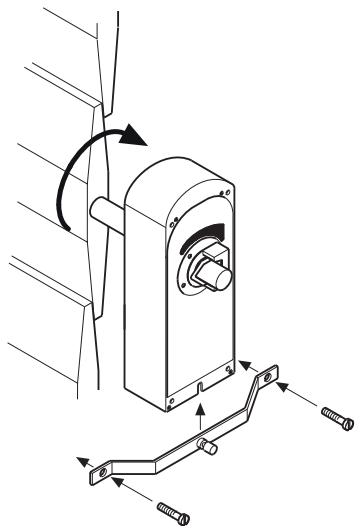
**TA = выносной температурный датчик**

Чертежи с указанием размеров



## Монтаж

Монтаж «вращение по часовой стрелке»



Монтаж «вращение против часовой стрелки»



Непосредственный монтаж V-образным зажимом на вал и крепление дополнительной анти-торсионной дугой.

Вал:  $d = 8-16$  мм или  $\square 8-12$  мм

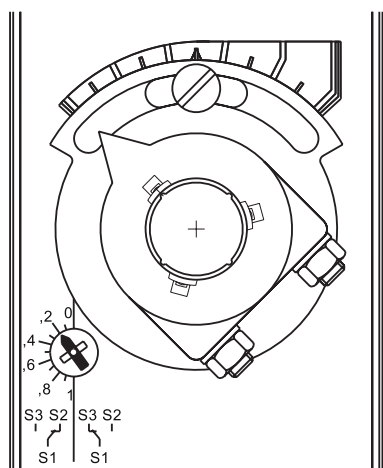
**Внимание!**

Привод настроен на вращение по часовой стрелке – вращение против часовой стрелки достигается монтажом на обратной стороне клапана.

**Изменение направления вращения посредством монтажа на обратной стороне клапана**

1. Снимите предохранительное кольцо.
2. Продвиньте вперед зубчатый полый вал по направлению от привода.
3. Нажмите на вал с другой стороны привода.
4. Закрепите вал предохранительным кольцом.
5. Установите перевернутый привод на вал.

## Настройка вспомогательного переключателя

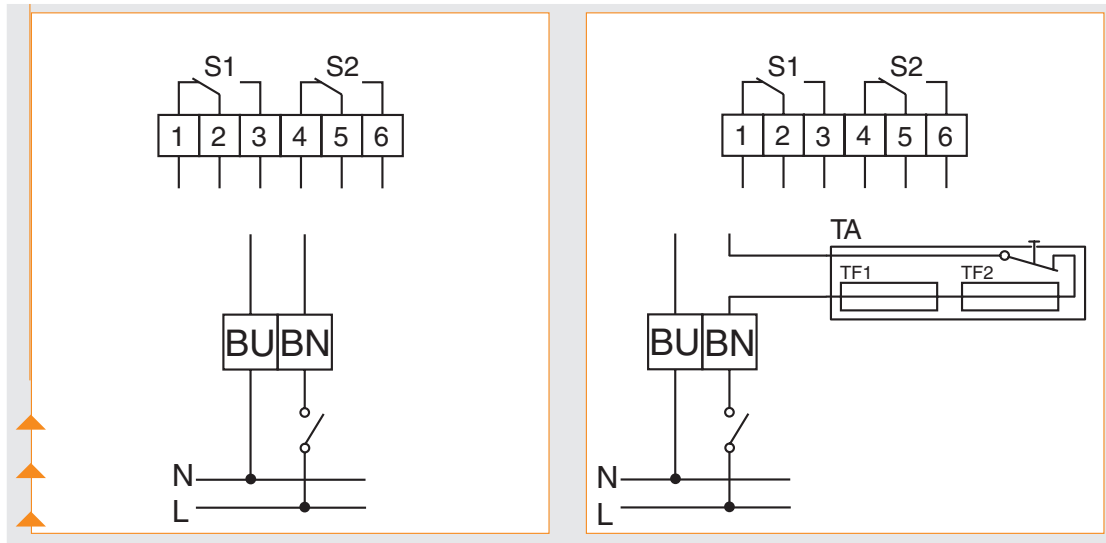


Шкала на ручке настройки соответствует процентному делению, от  $0^\circ$  до  $90^\circ$ . Выберите требуемое положение переключателя поворотом ручки влево или направо соответственно, «2» = 20%. Переключатель можно настроить независимо от угла вращения в тот или иной момент.

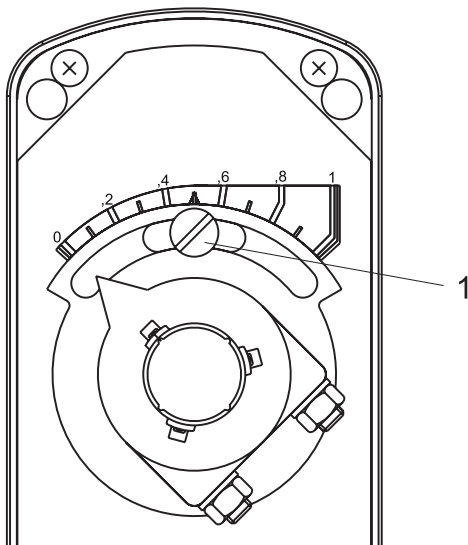
## Схема подключения

Без выносного датчика температуры

С выносным датчиком температуры



## Настройка концевого ограничителя



Концевой ограничитель настроен на 90°. Для настройки меньших углов вращения ослабьте болт (1) на металлическом концевом ограничителе, установите концевые ограничители на требуемые значения и снова закрепите болты.

## Гарантийные обязательства

В соответствии с корпоративной политикой производителя Gruner AG, а также с учетом требований закона «О защите прав потребителей», на электроприводы для противопожарных клапанов, официально поставляемые в Россию и страны СНГ, устанавливается гарантийный период сроком 12 месяцев. Гарантийный период исчисляется с момента продажи изделия Покупателю.

Марка электропривода	
Заводской №	
Дата продажи	

Печать продавца